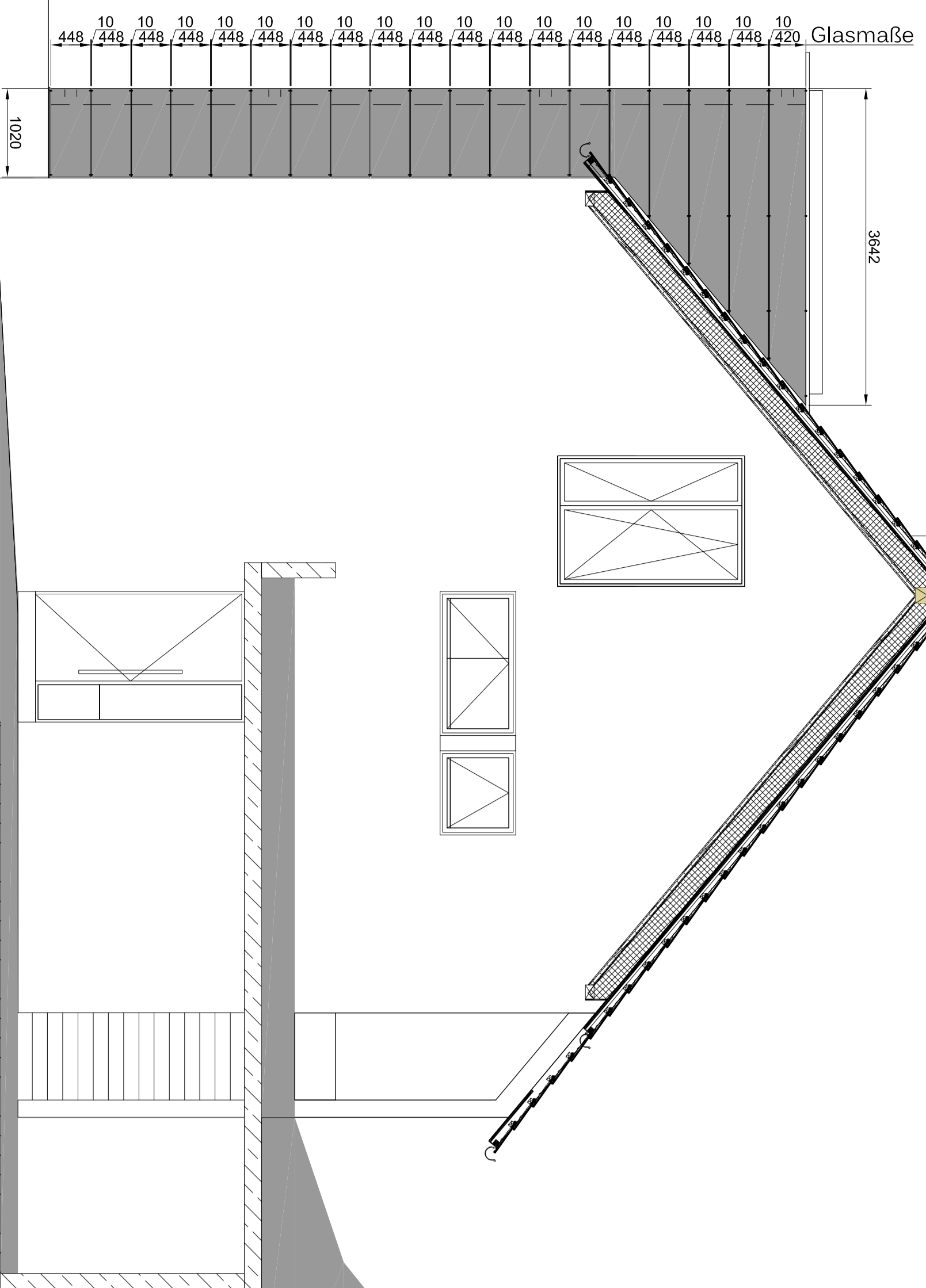
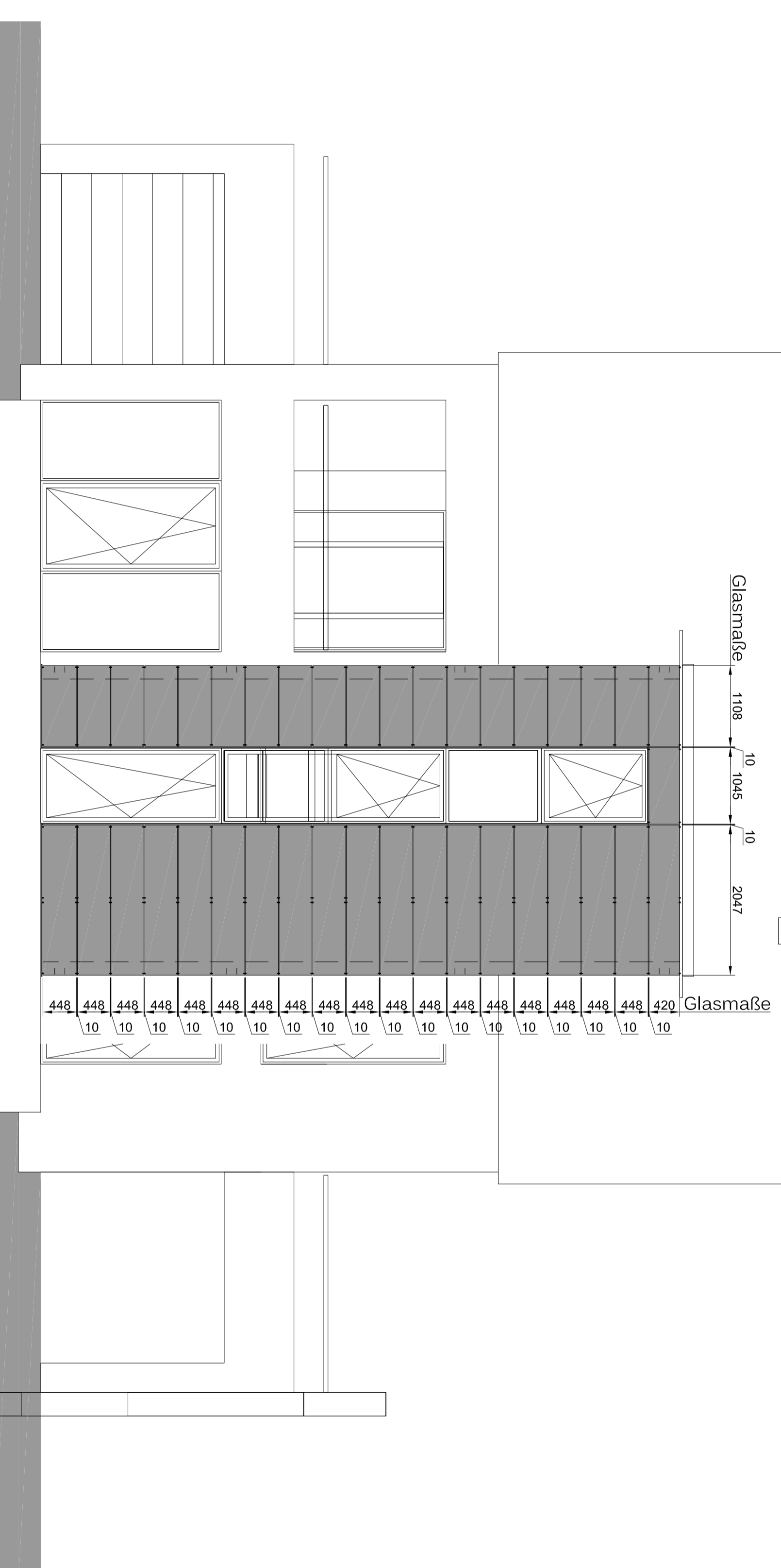


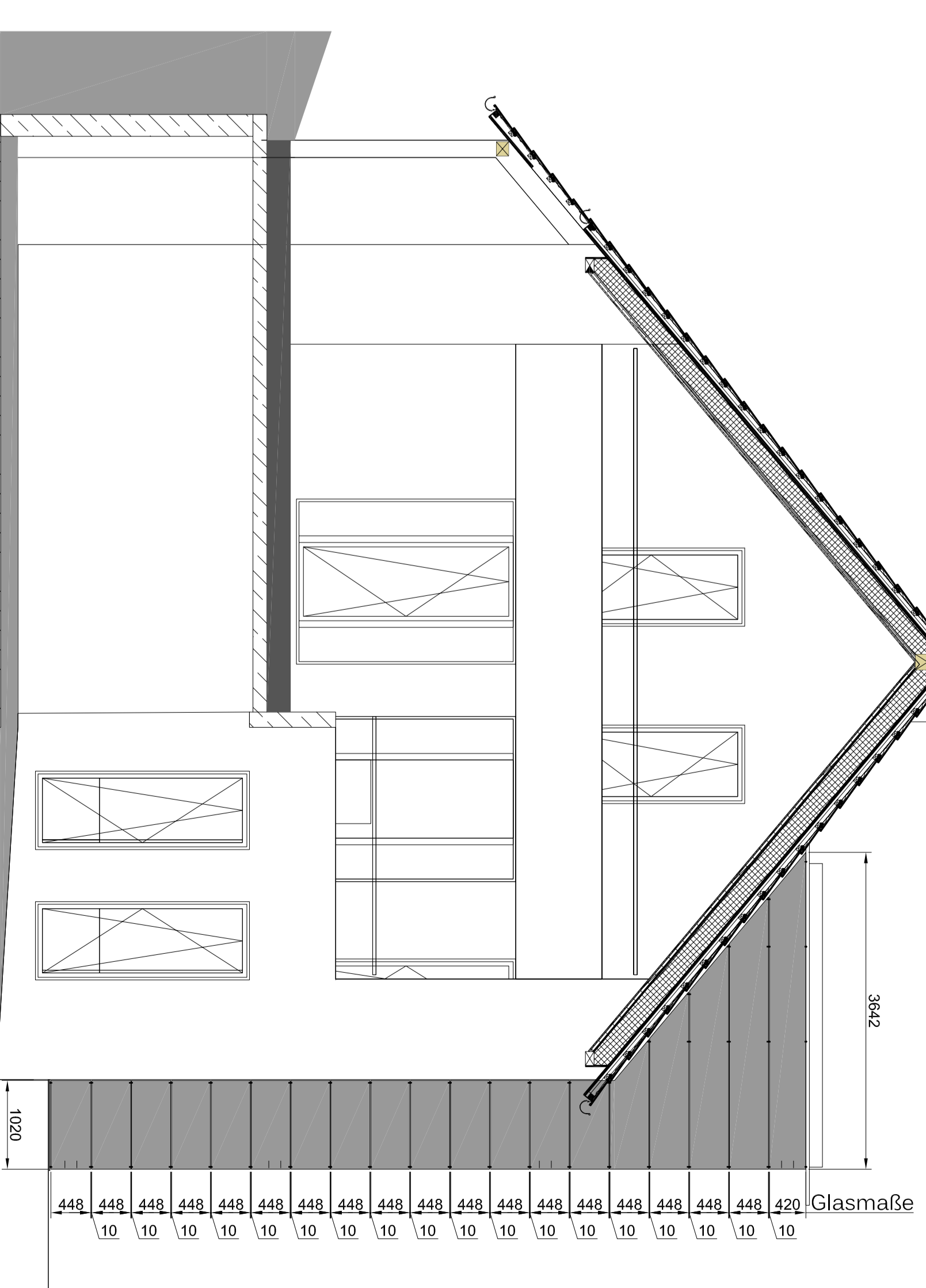
Nordansicht Glas  
M 1:50



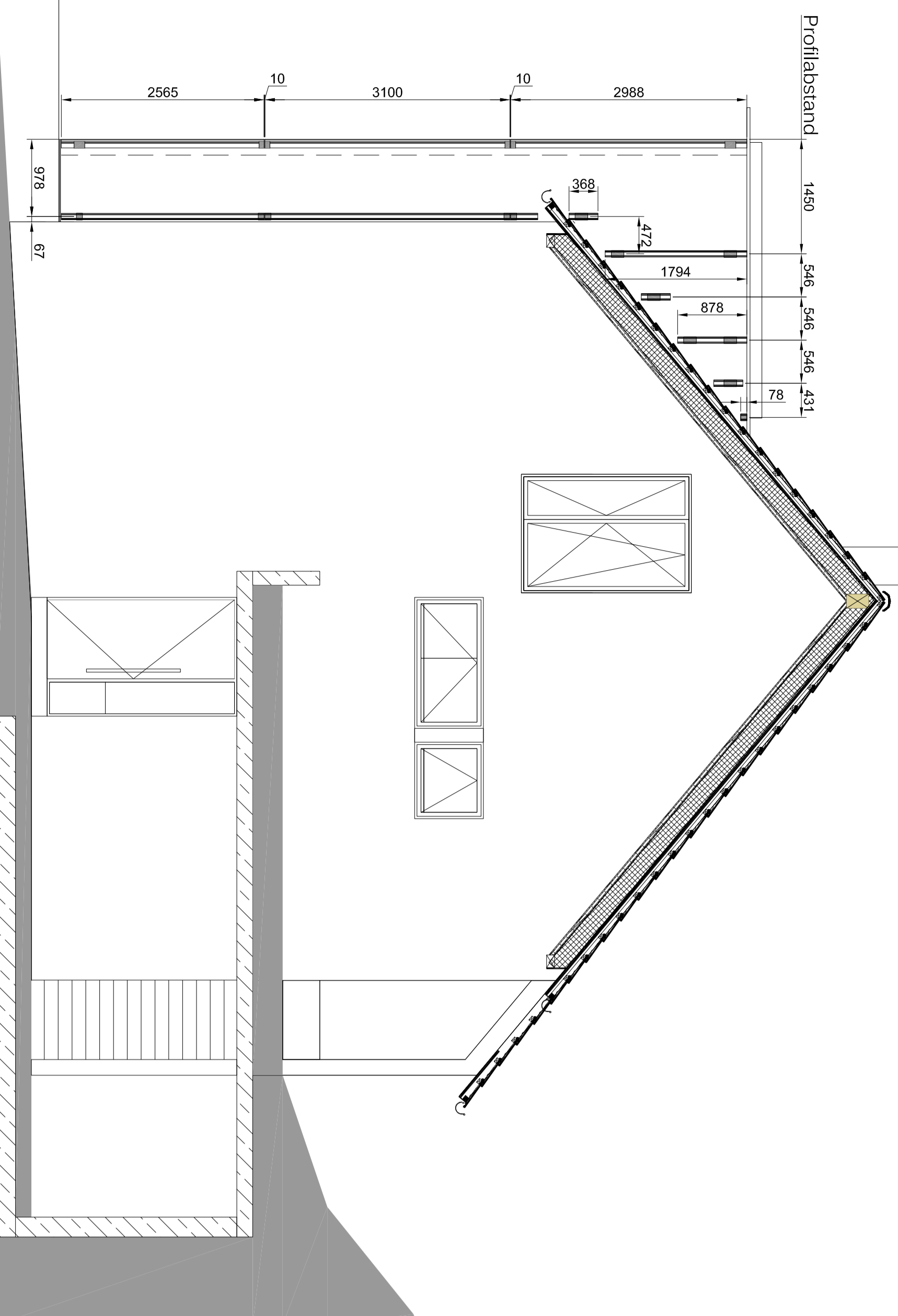
Ostansicht Glas  
M 1:50



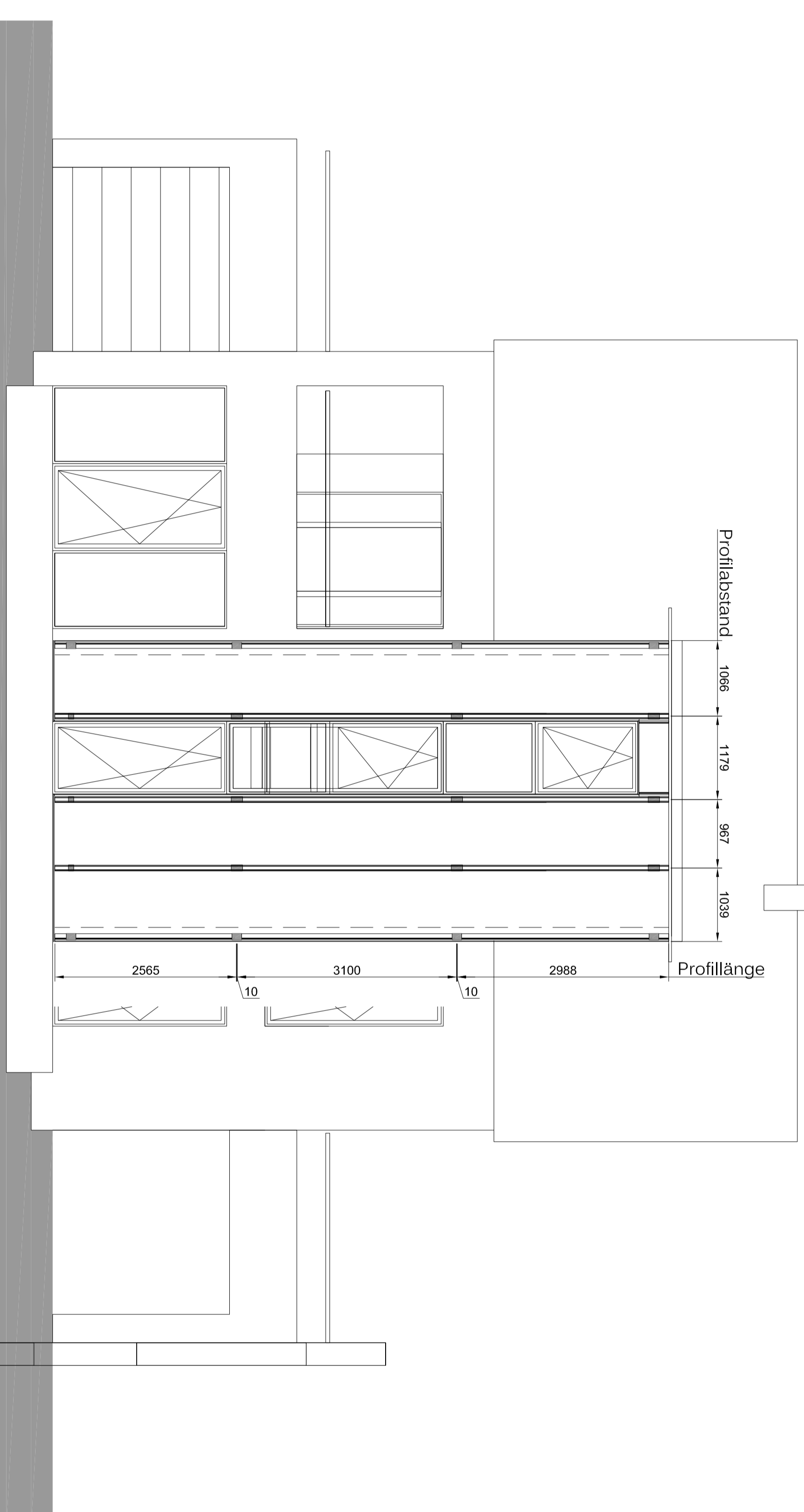
Südansicht Glas  
M 1:50



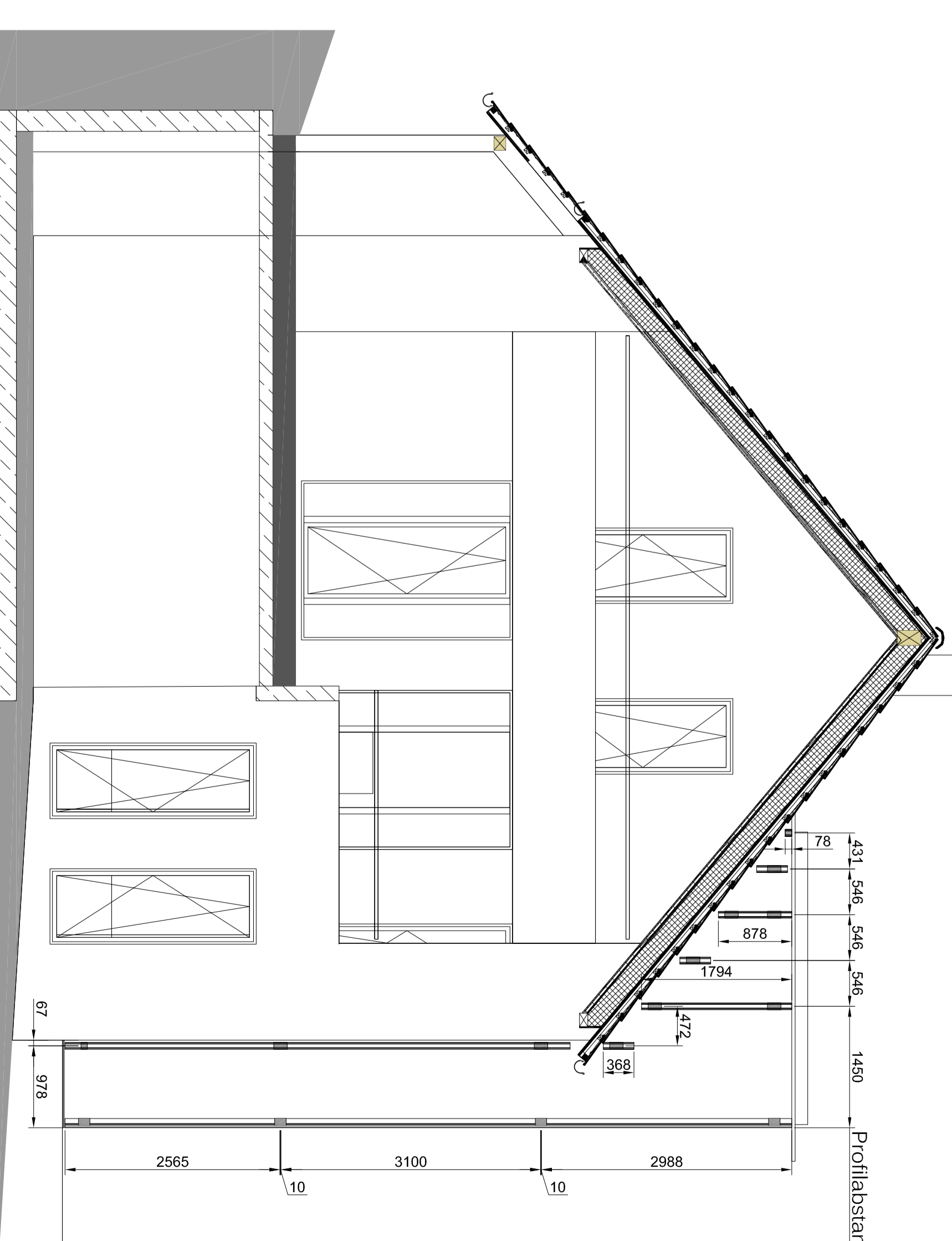
Nordansicht UK  
M 1:50



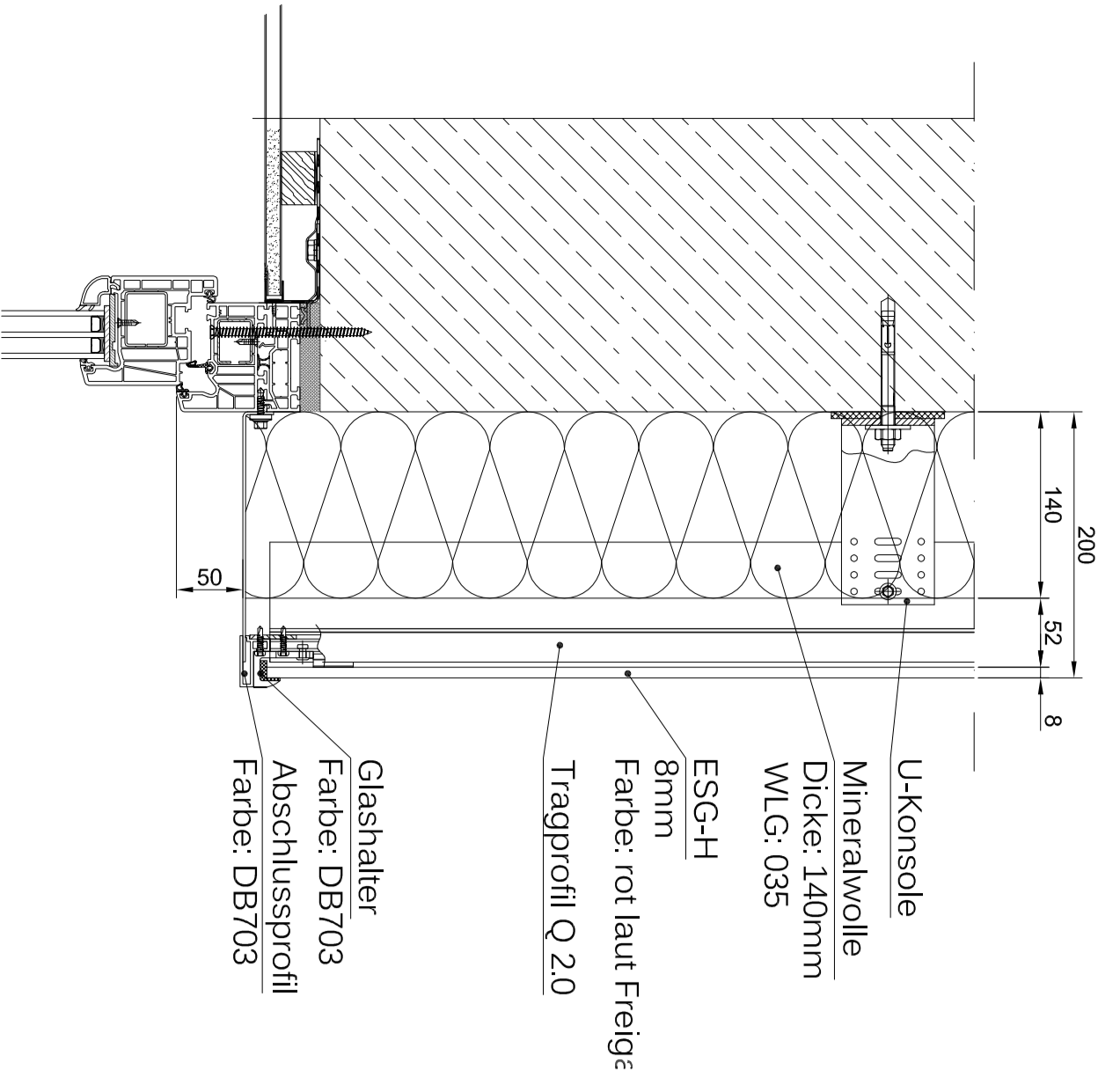
Ostansicht UK  
M 1:50



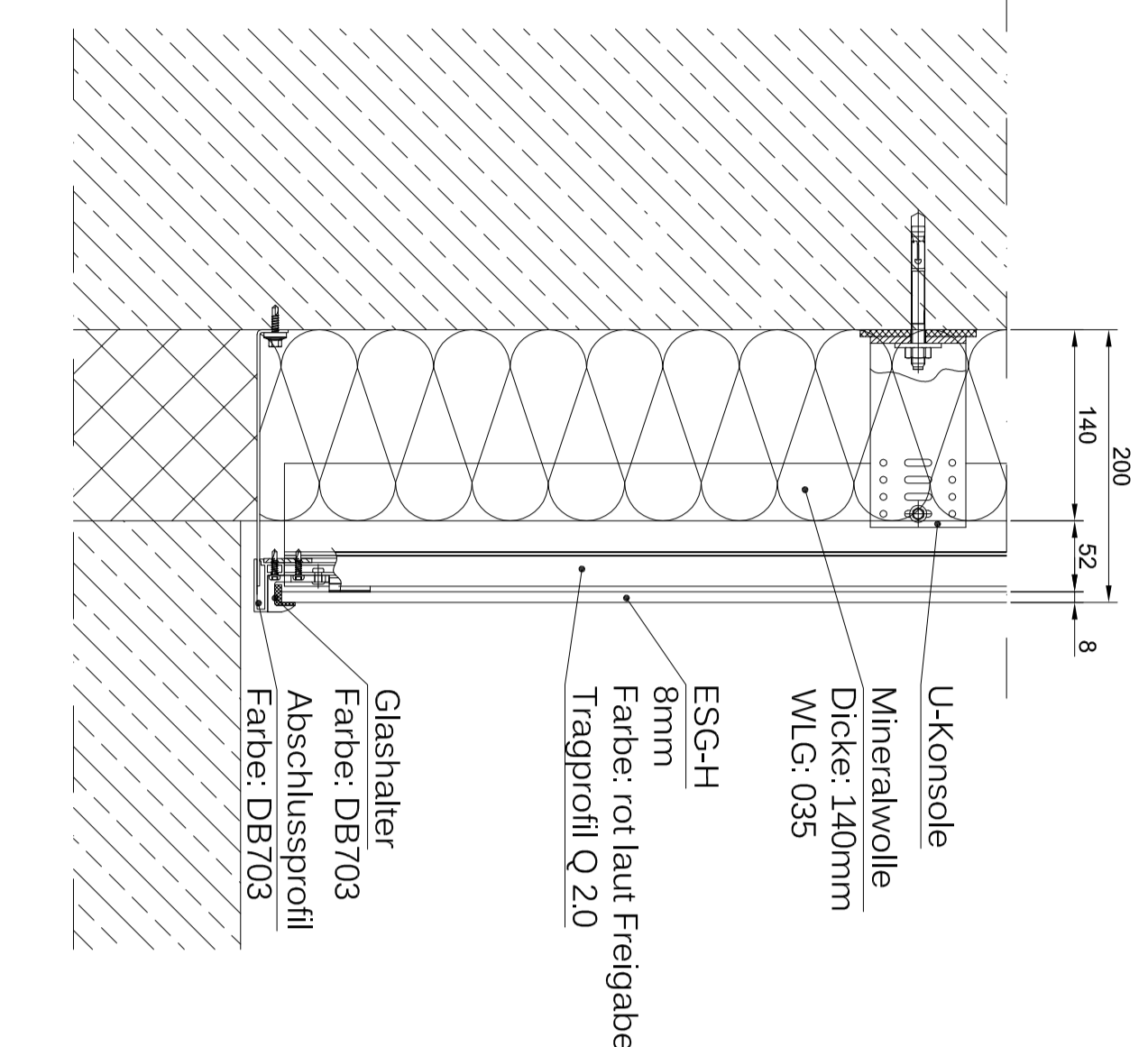
Südansicht UK  
M 1:50



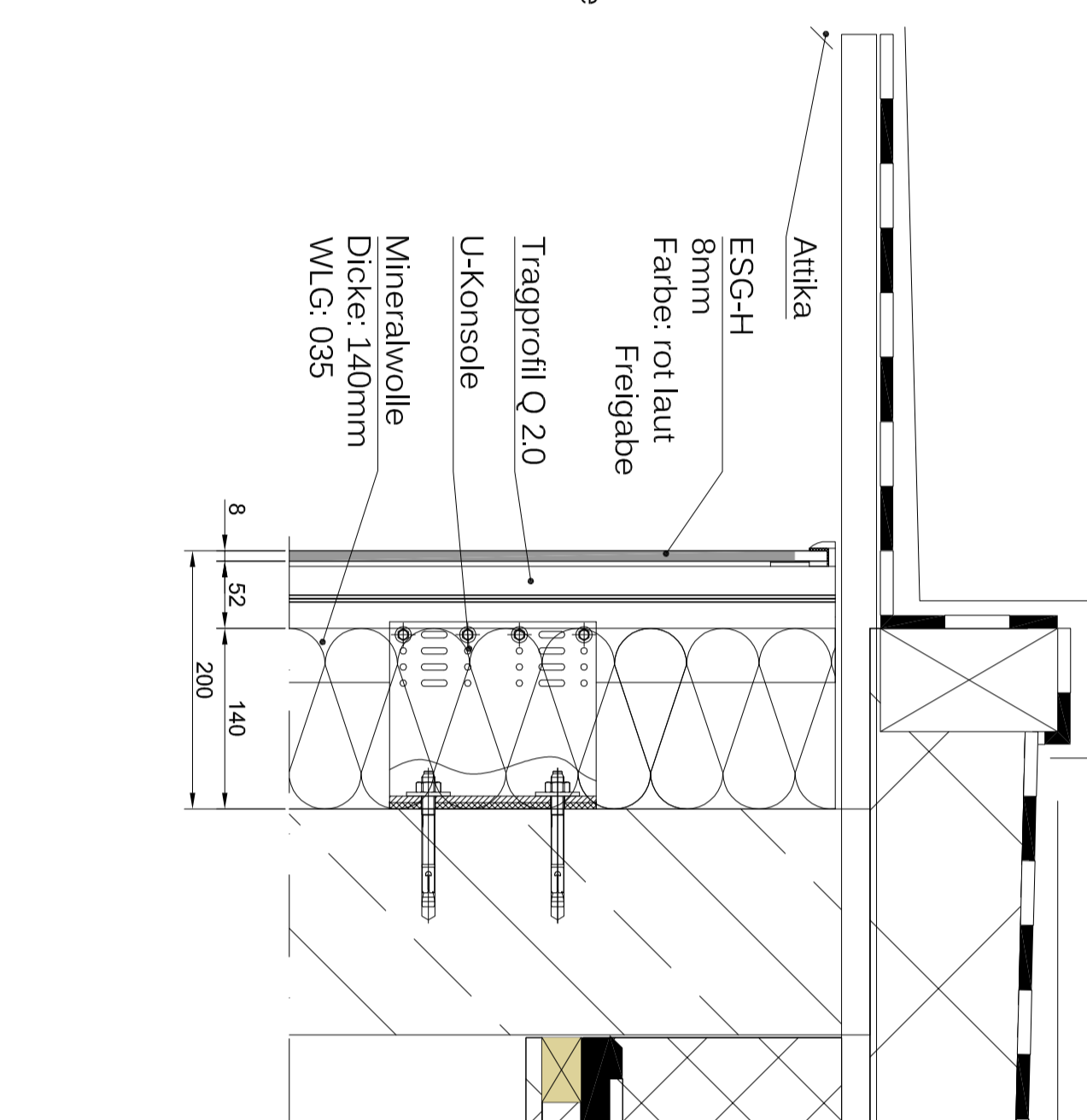
Sturzdetaill  
M 1:5



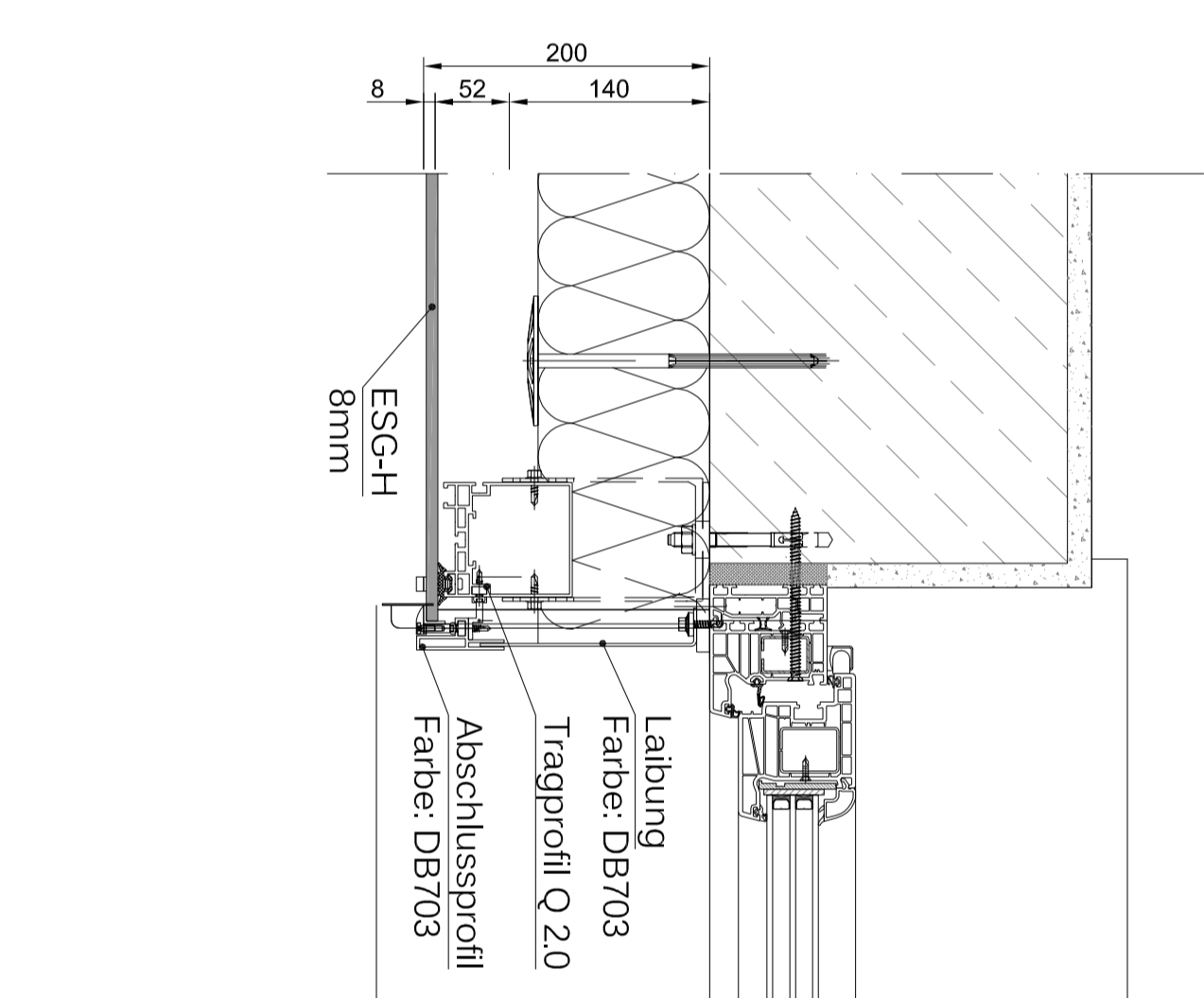
unterer Abschluss  
M 1:5



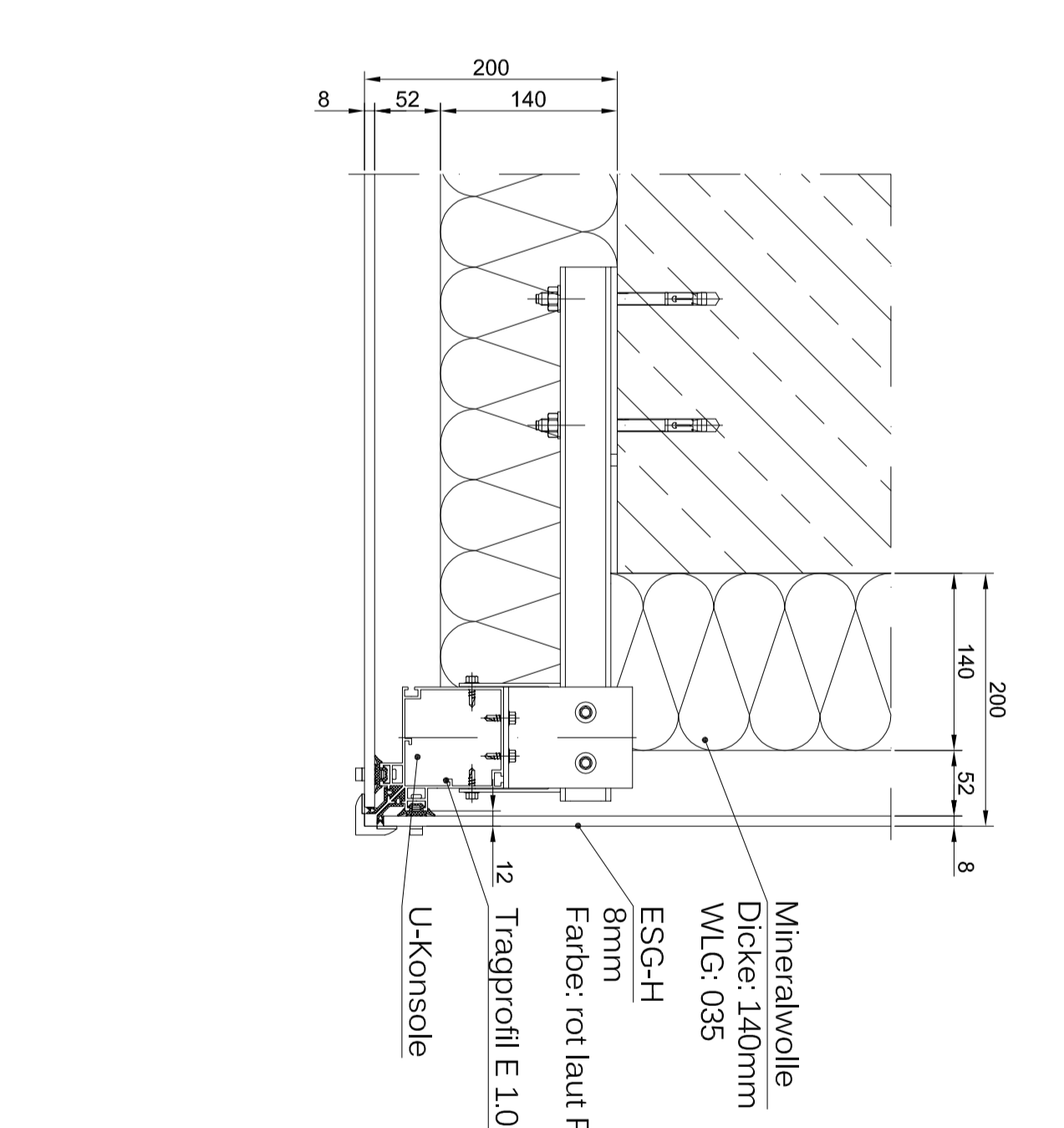
Attikadetaill  
M 1:5



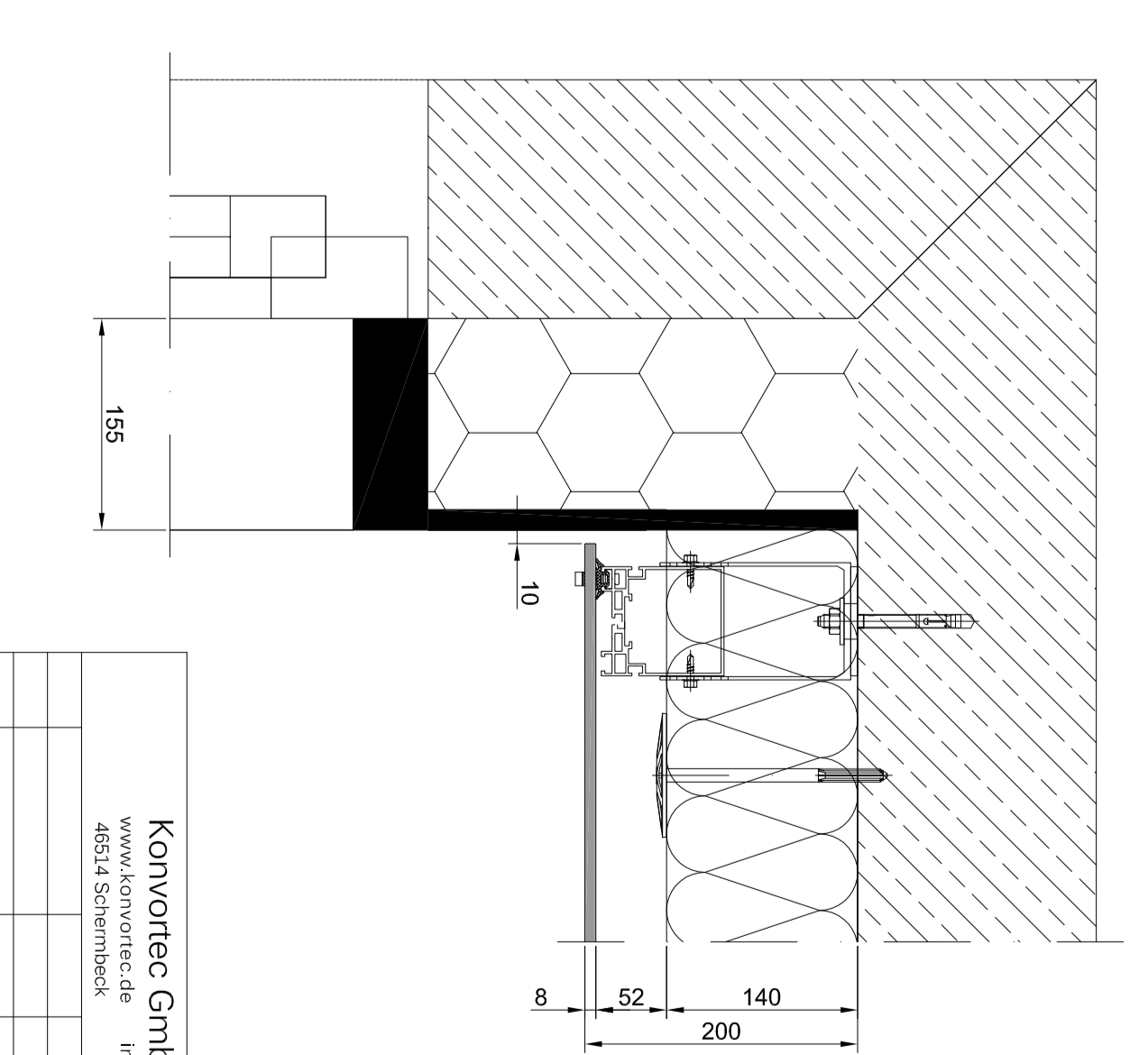
Laibungsdetaill  
M 1:5



Eckdetaill  
M 1:5



Anschluss Fremdfassade  
M 1:5



KONVORTEC <sup>®</sup> GLASFASSEN	
Konvortec GmbH & Co.KG Königsplatz 10 42699 Solingen	Projektleitung
Datun Name	Projekt-Nr.
Bauhilf 19.08.15 Kermer	150.15
Gepr. Madsen	Maßstab:
AK/Nr.	Mäychnoss Dr. Meis
Blatt	Bl. 1